

Del Papel a las Soluciones de Visualización ESL





01

Misión, Visión
y Valores



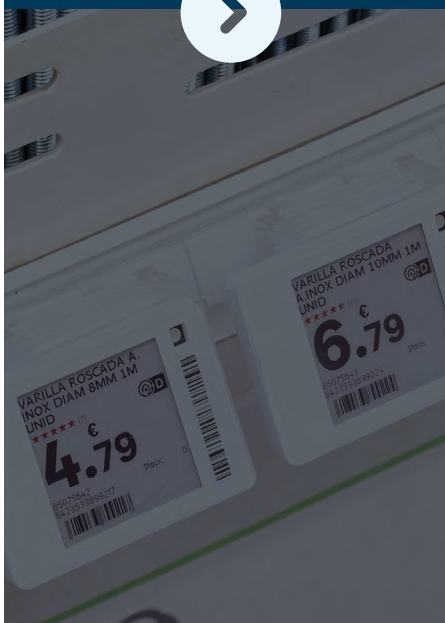
02

Caso de
Éxito



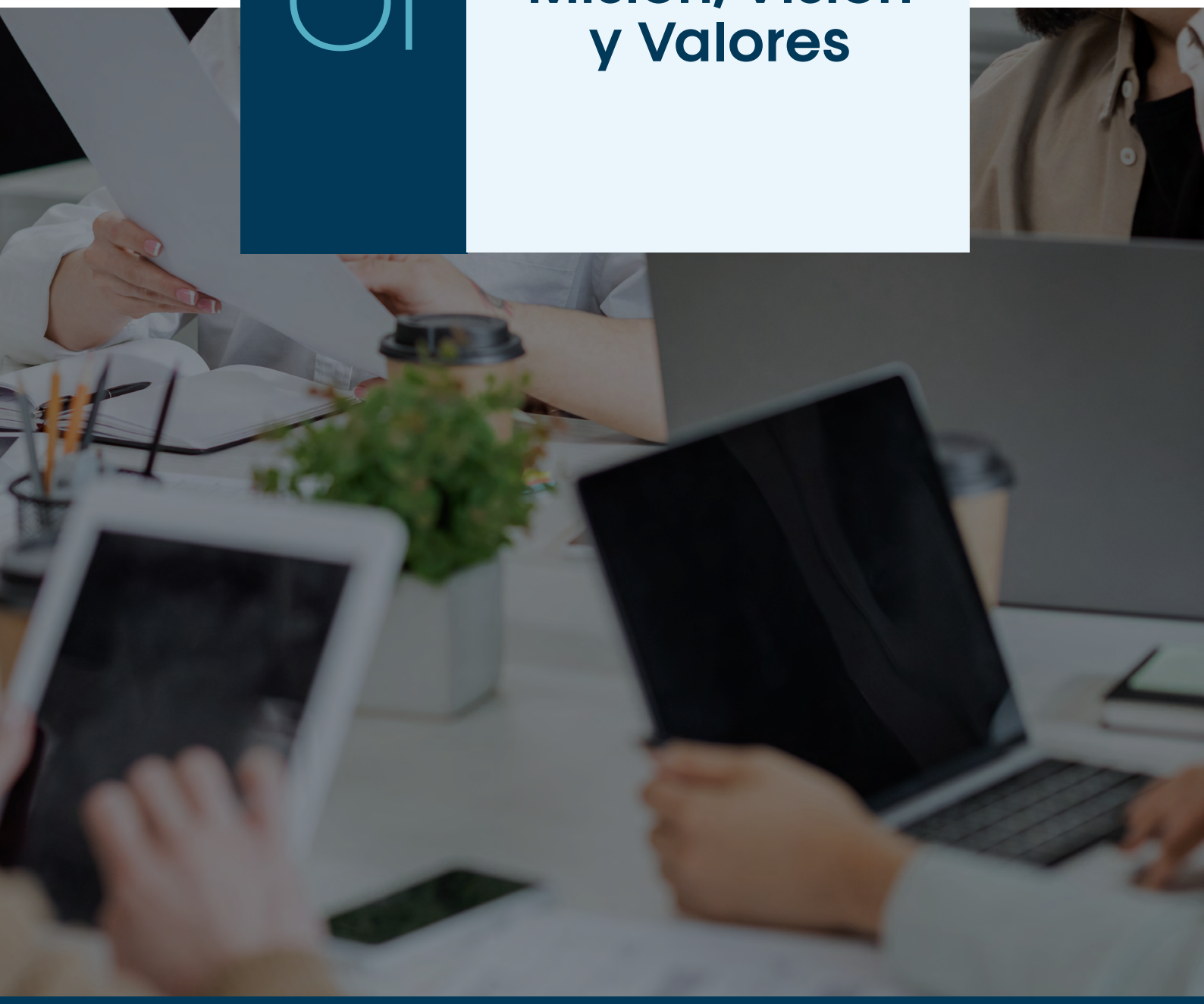
03

Catálogo



01

Misión, Visión y Valores



Misión, Visión y Valores



Misión

Ayudamos a retailers y marcas a optimizar la experiencia de compra de sus clientes y a dinamizar las ventas mediante soluciones de comunicación, organización y equipamiento en el punto de venta.



Visión

Consolidarnos como la compañía referente en el desarrollo de soluciones integrales de comunicación y organización del punto de venta. Somos reconocidos por nuestra capacidad de innovación, fiabilidad, conocimiento del sector y amplitud de productos y servicios, que nos permiten adaptarnos a la amplia variedad de necesidades de nuestros clientes.

Valores



Orientación al cliente

Ponemos al cliente en el centro de todas nuestras decisiones, trabajando para comprender sus necesidades actuales y anticiparnos a las futuras, con el objetivo de aportar soluciones que generen valor real y sostenido.



Excelencia y mejora continua

Buscamos la excelencia en todo lo que hacemos, elevando de forma constante nuestros estándares de calidad, servicio y capacidad de respuesta. Nos adaptamos de manera proactiva a un entorno en evolución continua.



Trabajo en equipo

Trabajamos de forma colaborativa, compartiendo conocimiento y alineando esfuerzos para alcanzar objetivos comunes. Creemos en la suma de capacidades como base de nuestro éxito.



Integridad

Actuamos con honestidad, responsabilidad y coherencia en todas nuestras relaciones, cumpliendo nuestros compromisos y respetando a las personas, la sociedad y el entorno.



Compromiso

Estamos comprometidos con la cercanía, la confianza y las relaciones a largo plazo. Asumimos la responsabilidad individual como motor del éxito colectivo, con implicación y dedicación en cada proyecto.

O2

Caso de Éxito



Caso de Éxito



OM Retail culmina la exitosa implantación de más de 3 millones de etiquetas electrónicas en las 128 tiendas de Leroy Merlin en España.

El proyecto se desarrolló en tres fases, cada una con una duración de tres meses.

Nos hemos encargado de:

- ✓ La fabricación y montaje de los perfiles.
- ✓ La instalación de las nuevas ELS (Electronic Shelf Label).
- ✓ La activación del sistema, listo para aplicar todas las ventajas de interactividad de la etiqueta electrónica.



Sustitución de perfiles

Hemos sustituido más de 500.000 metros lineales de perfiles.



Horario nocturno

Al realizar el trabajo en horario nocturno, no ha afectado ni a los equipos de la cadena ni al público.



450 instaladores

Un total de 450 instaladores han hecho posible este complejo proceso.



Llave en mano

Renovación tecnológica llave en mano. Nosotros nos hemos encargado de todo el proceso.

Beneficios



Automatización de la gestión de **precios**.



Mostrar la sostenibilidad del producto.



Mostrar la puntuación que los clientes le otorgan en la web o aplicaciones.



Controlar el stock, alertando cuando una referencia está próxima a agotarse.

03

Catálogo



01

Soluciones para balda

1.1 Starline	13
1.1.1 Perfiles base	14
1.1.2 Soportes de precio	19
1.1.3 Soporte de comunicación	21
1.2 Multi	24
1.3 Antishock	27

02

Complementos	29
---------------------	-----------

03

Comunicación	32
---------------------	-----------



Soluciones para balda

Starline

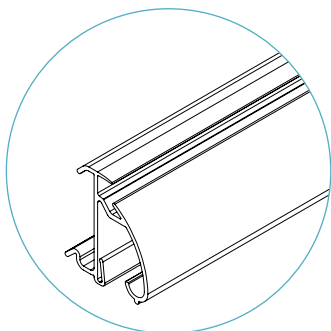
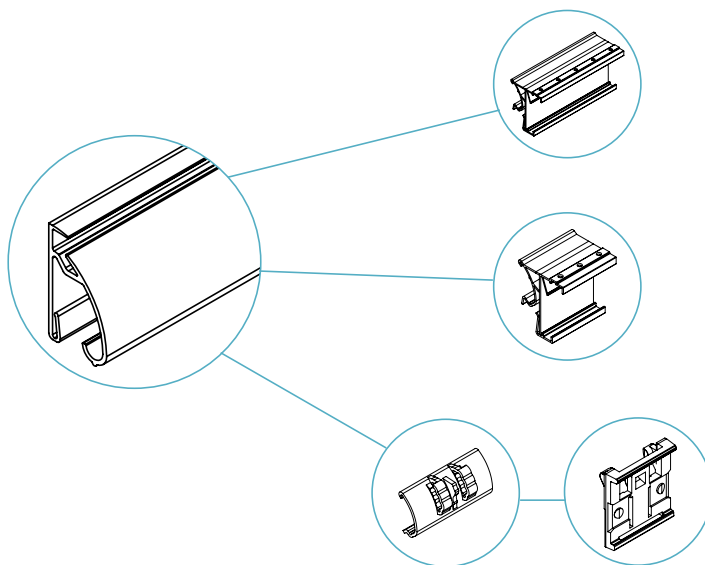
Gama de perfiles versátil, adaptable a la mayoría de baldas, que permite combinar etiquetas de precio en papel y electrónicas junto con soluciones de comunicación promocional e informativa.



1.1

Starline

1.1.1 Perfiles base

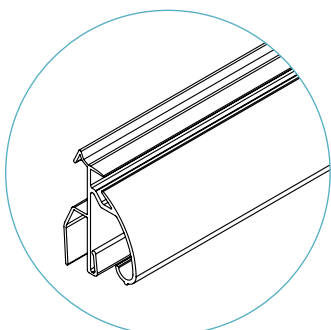
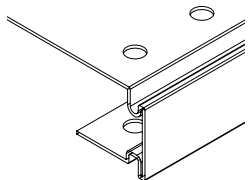


STAR KS

Trasera para balda Kider KS.

Referencia	Tipo	Área
SBA8000	Extrusión	Balda

Balda compatible

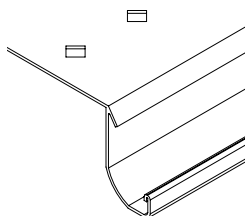


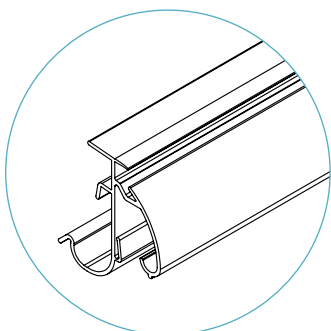
STAR MRL

Trasera para balda Kider MRL (Kid Clip).

Referencia	Tipo	Área
SBA8125	Extrusión	Balda

Balda compatible



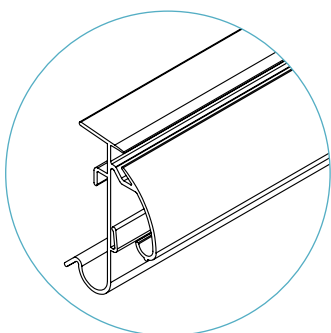
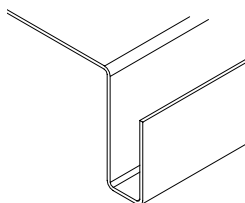


STAR KID 50 MK

Trasera para balda Kider 50 MK.

Referencia	Tipo	Área
SBA8100	Extrusión	Balda

Balda compatible

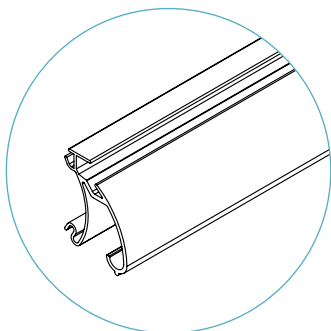
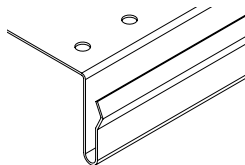


STAR KID 50

Trasera para balda Kider 50.

Referencia	Tipo	Área
SBA8115	Extrusión	Balda

Balda compatible

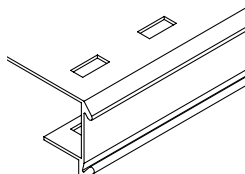


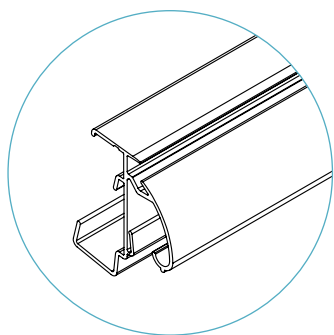
STAR P25

Trasera para balda Yudigar P25.

Referencia	Tipo	Área
SBA8026	Extrusión	Balda

Balda compatible



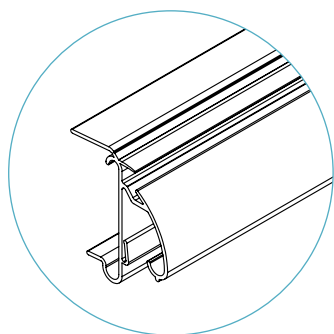
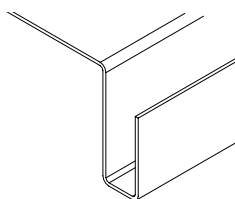


STAR YU 50

Trasera para balda Yudigar 50.

Referencia	Tipo	Área
SBA0112	Extrusión	Balda

Balda compatible

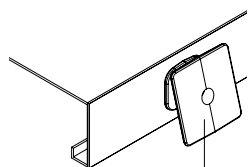


STAR UNI

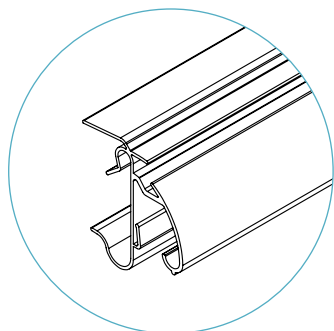
Trasera universal. Para utilizar junto a clip SHS00400.

Referencia	Tipo	Área
SBA8250	Extrusión	Balda

Balda compatible



Se necesita SHS00400 - Clip Universal para su funcionamiento.

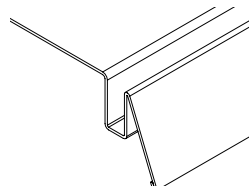


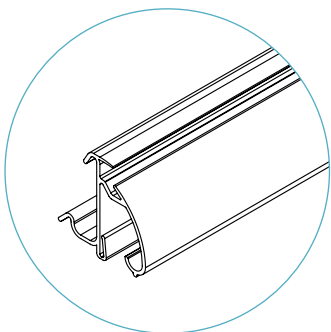
STAR TGM

Trasera para balda Tegometall.

Referencia	Tipo	Área
SBA0111	Extrusión	Balda

Balda compatible



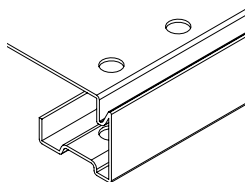


STAR CEF

Trasera para balda Cefla.

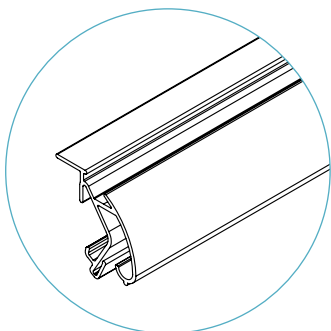
Referencia	Tipo	Área
SBA8050	Extrusión	Balda

Balda compatible



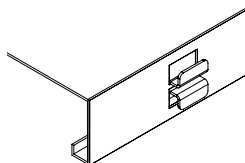
STAR GONDELLA V2

Trasera para balda Gondella.



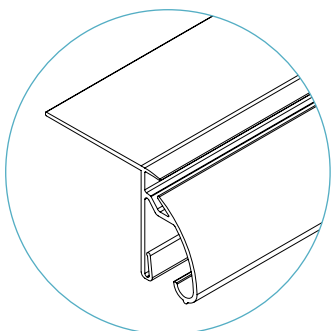
Referencia	Tipo	Área
SBA0169	Extrusión	Balda

Balda compatible



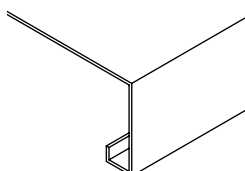
STAR ADH FR

Trasera para balda o superficie plana con solapa.



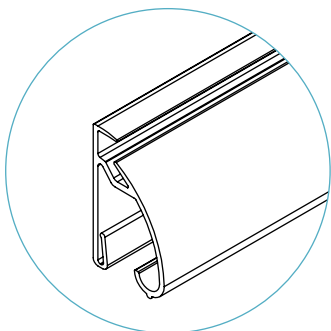
Referencia	Tipo	Área
SBA8175	Extrusión	Balda

Balda compatible



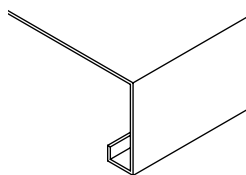
STAR ADH BS

Trasera para balda o superficie plana.



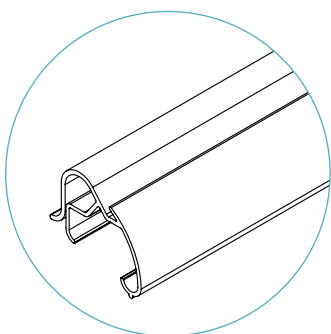
Referencia	Tipo	Área
SBA0121 SBA8157	Extrusión	Balda

Balda compatible



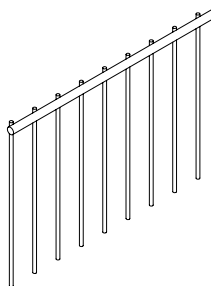
STAR CESTOS VARILLA

Trasera para estante cesto.



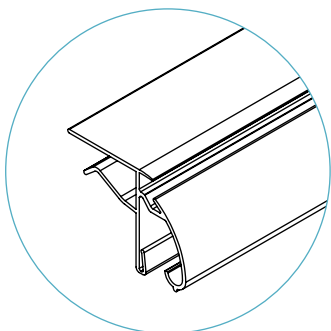
Referencia	Tipo	Área
SHB00400	Extrusión	Varilla

Cesto varilla



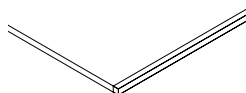
STAR CRS

Trasera para balda de cristal 7-10.



Referencia	Tipo	Área
SBA8200	Extrusión	Cristal

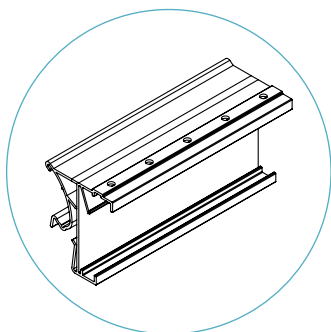
Balda compatible



1.1

Starline

1.1.2 Soportes de precio

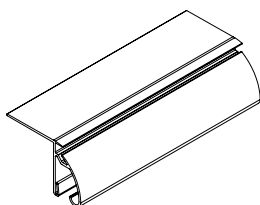


STAR HANNEB 80

Soporte para etiqueta electrónica.

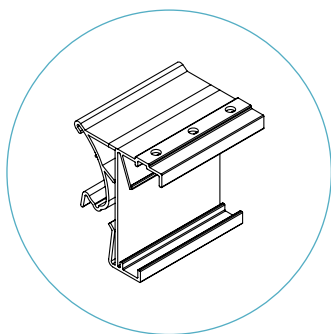
Referencia	Tipo	Área	Etiqueta
SBA0232	Extrusión	Starline	Hanshow Nebular/Polaris 2.6 hasta 4.2

Perfil base



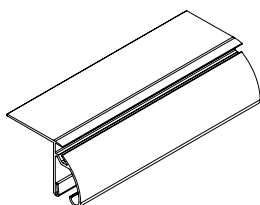
STAR HANNEB 35

Soporte para etiqueta electrónica.



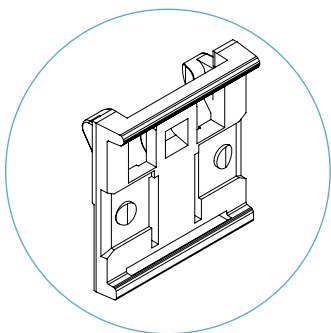
Referencia	Tipo	Área	Etiqueta
SBA0229	Extrusión	Starline	Hanshow Nebular/Polaris 1.6 hasta 2,6

Perfil base



ADAPTADOR STAR HANNEB

Soporte para etiqueta electrónica.

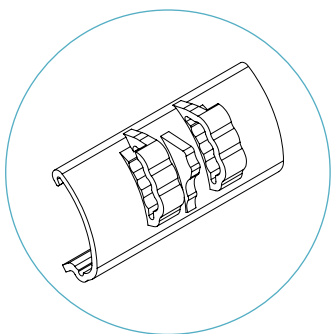


Referencia	Tipo	Área	Etiqueta
SHS00850	Inyección	Balda + Gancho	Hanshow Nebular/ Polaris 1.6 hasta 4.2



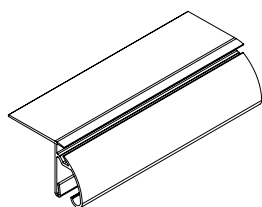
CLIP STAR SUJECIÓN

Clip conector.



Referencia	Tipo	Área	Etiqueta
SHS00300	Inyección	Balda	-

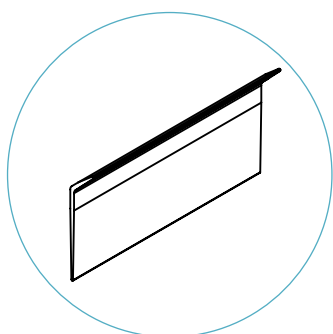
Perfil base



1.1

Starline

1.1.3 Soportes de comunicación



BSG E2 ANG

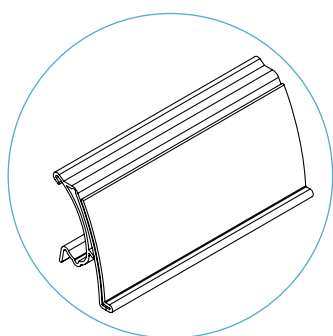
Accesorio para angular a 25°.

Referencia	Tipo	Área	Etiqueta
SBA0149	Extrusión	-	-



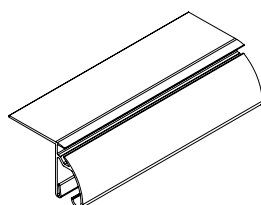
STAR FUNDA EP26

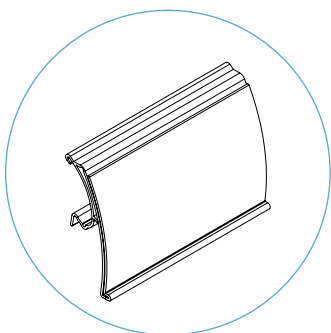
Display para etiqueta de altura 26.



Referencia	Tipo	Área	Etiqueta
SBA8324	Extrusión	Balda	Ep26

Perfil base



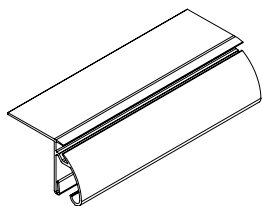


STAR FUNDA EP39

Display para etiqueta de altura 39.

Referencia	Tipo	Área	Etiqueta
SBA8325	Extrusión	Balda	Ep39

Perfil base

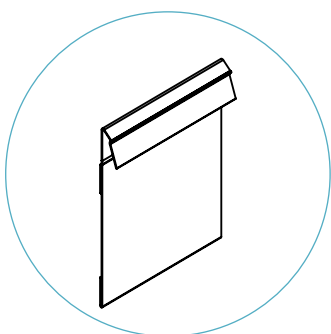
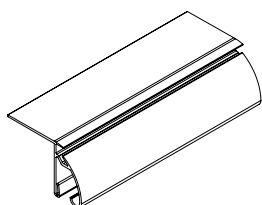


STAR FUNDA EP52

Display para etiqueta de altura 52.

Referencia	Tipo	Área	Etiqueta
SBA6100	Extrusión	Balda	Ep52

Perfil base

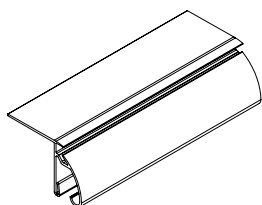


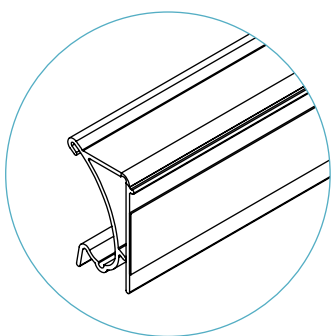
STAR FUNDA EP100

Display para etiqueta de altura 100.

Referencia	Tipo	Área	Etiqueta
SBA0168	Extrusión	Balda	Ep100

Perfil base



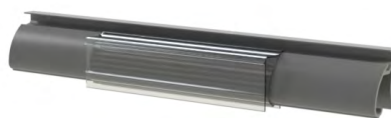
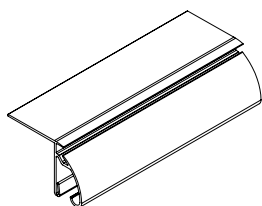


STAR TRASERA

Soporte basculante para display inferior.

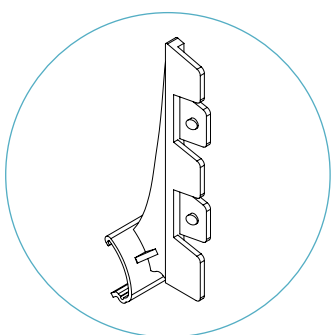
Referencia	Tipo	Área	Etiqueta
SBA0154 SBA0182	Extrusión	Balda	-

Perfil base



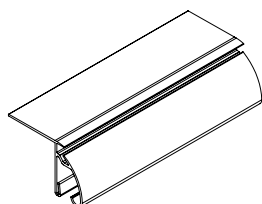
CLIP STAR PIE BANDEROLA

Pie banderola para stopper.



Referencia	Tipo	Área	Etiqueta
SHS00100	Inyección	Balda	-

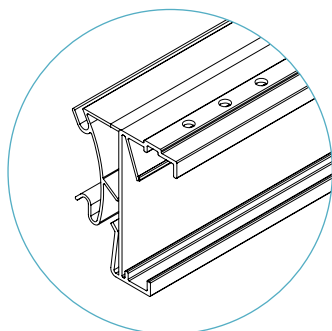
Perfil base



1.2 Multi

Gama de perfiles para etiqueta electrónica compatible con Handshow Nebular/Polaris y SES Vusion en una única solución.



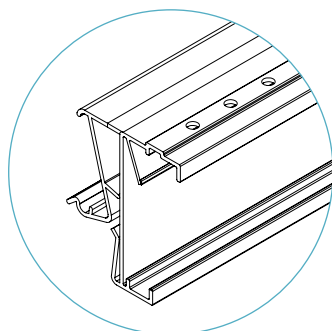
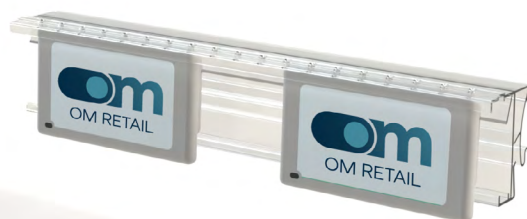
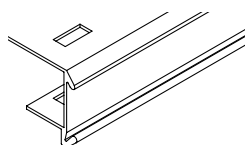


MULV1 P25 Ee TI

Basculante para balda Yudigar P25.

Referencia	Tipo	Área	Etiqueta
SBA0231	Extrusión	Balda	Hanshow Nebular/ Polaris 1.6 hasta 4.2/ SES Vusion hasta 4.2

Balda compatible

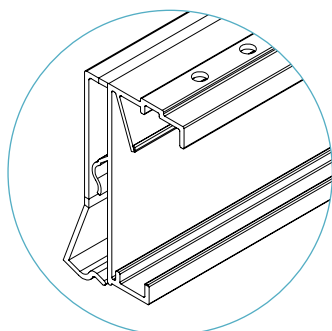
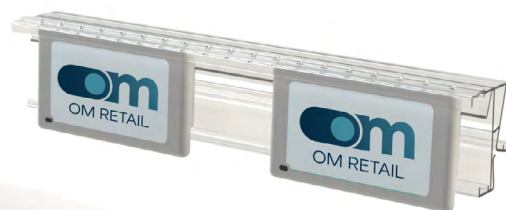
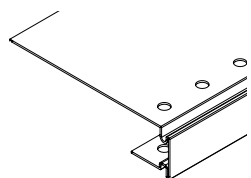


MULV1 Ks Ee TI

Basculante para balda Kider Ks.

Referencia	Tipo	Área	Etiqueta
SBA0233	Extrusión	Balda	Hanshow Nebular/ Polaris 1.6 hasta 4.2/ SES Vusion hasta 4.2

Balda compatible

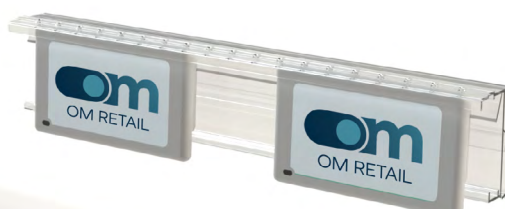
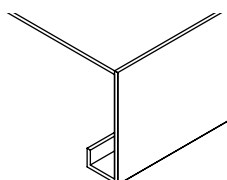


MULV1 Adh Ee CaC19 TI

Basculante para balda adhesivo. Permite angulación de 30° en positivo.

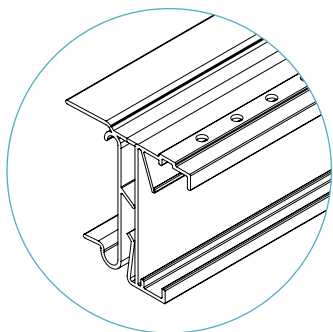
Referencia	Tipo	Área	Etiqueta
SBA0234	Extrusión	Balda	Hanshow Nebular/ Polaris 1.6 hasta 4.2/ SES Vusion hasta 4.2

Balda compatible



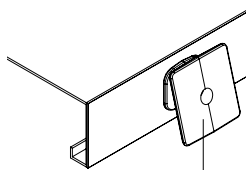
MULV1 Uni Ee TI

Basculante universal. Para utilizar junto a clip SHS00400.



Referencia	Tipo	Área	Etiqueta
SBA0235	Extrusión	Balda	Hanshow Nebular/ Polaris 1.6 hasta 4.2/ SES Vusion hasta 4.2

Balda compatible



Se necesita
SHS00400 - Clip Universal
para su funcionamiento.



1.3

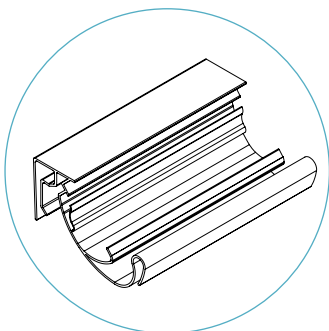
Antishock

Gama de perfiles reforzada para su instalación en baldas del nivel inferior (nivel base).



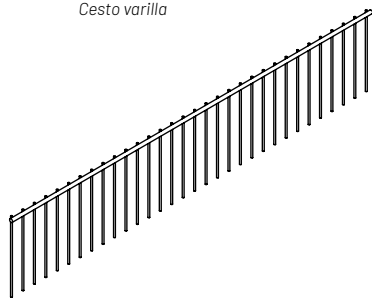
ANTISHOCK CESTOS

Soporte de etiqueta electrónica para balda de nivel inferior tipo cesto.



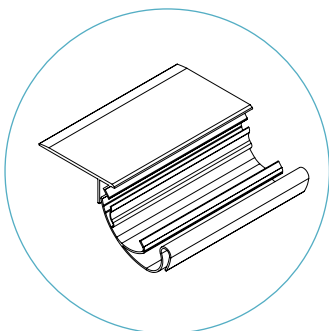
Referencia	Tipo	Área	Etiqueta
SBA0189	Extrusión	Balda	Hanshow Nebular/ Polaris 1.6 hasta 3,46

Cesto varilla



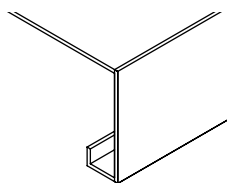
ANTISHOCK B

Soporte de etiqueta electrónica para balda de nivel inferior.



Referencia	Tipo	Área	Etiqueta
SBA0181	Extrusión	Balda	Hanshow Nebular/ Polaris 1.6 hasta 3,46

Balda compatible



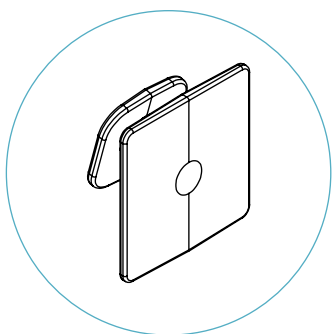
02

Complementos



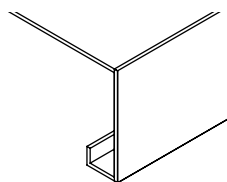
CLIP STAR UNI C/TORNILLO

Clip conector universal.



Referencia	Tipo	Área	Modelo ESL
SHS00400	Inyección	Balda	-

Balda compatible

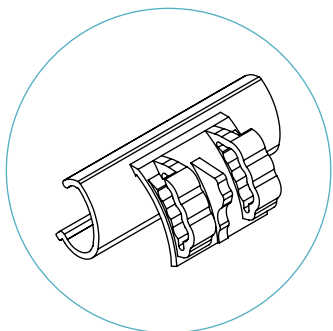


*Lleva tornillo



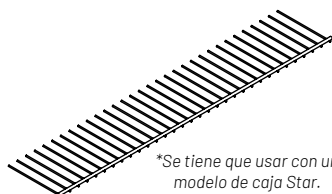
CLIP STAR SUJECCIÓN WANZL

Clip conector para balda wanzl (no requiere perfil base).



Referencia	Tipo	Área	Etiqueta
SHS00370	Inyección	Balda	SHS00370 Clip Wanzl

Balda compatible

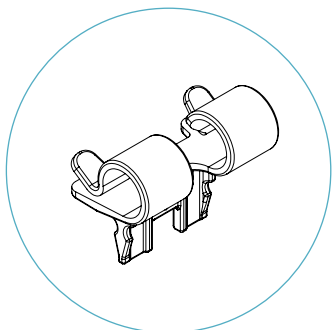


*Se tiene que usar con un modelo de caja Star.



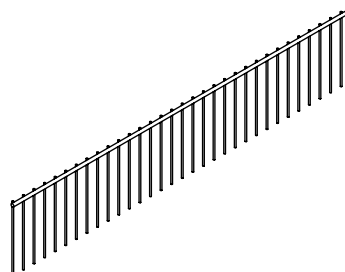
CLIP STAR GANCHO GRAVITY

Clip para gancho.



Referencia	Tipo	Área	Etiqueta
SHS01050	Inyección	Gancho	-

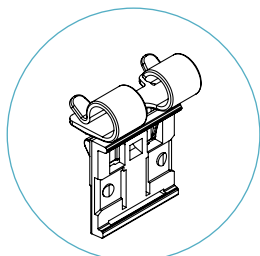
Balda compatible



clip

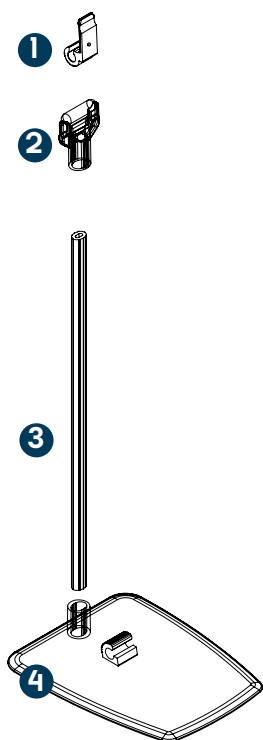


clip + caja



SOPORTE CHARCUTERÍA

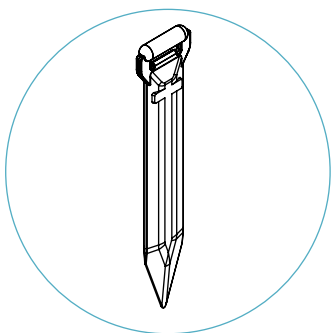
Elementos para soporte de charcutería.



	Tipo	Producto	Color
1. SHJ02360	Inyección	Clip adapt carraca PVCBL 12	Transparente Negro
2. SCA92500	Inyección	Carraca Pieza de unión	Transparente
2. SCA92490		Carraca Pieza de unión	Negro
3. SCA91710	Inyección	Varilla 120 mm	Transparente
3. SCA91770		Varilla 120 mm	Negro
3. SCA91880		Varilla 240 mm	Transparente
3. SCA91790		Varilla 240 mm	Negro
4. SCA90570	Inyección	Base	Transparente
4. SCA90580		Base	Negro

PINCHO PARA HIELO

Pincho para hielo.



Referencia	Tipo	Producto	Color
SCA41000	Inyección	Pincho 103 mm	Negro
SCA41010	Inyección	Pincho 143 mm	Negro

03

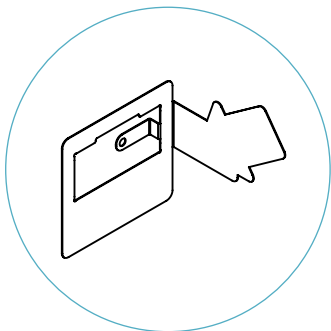
Comunicación

Nos adaptamos a todo modelo de etiqueta y forma necesaria por el cliente.



STOPPER

Stopper.



Referencia	Tipo	Área	Modelo ESL
-	PET o Glasspack	-	-

