

Tau Fresh.

Sistema modular para la exposición de producto fresco sin envasar





REBAJÓN DE PRECIOS

REBAJÓN DE PRECIOS

REBAJÓN DE PRECIOS

2'49

1'99

2'29

1'14

0'89

1'99

LECHUGA CABRITO 4000
1'03

CODOLOS BANDEJA 3U
1'05

LECHUGA R...
1'...



Sigue los pasos y monta tu solución



El sistema modular que convierte lo fresco en protagonista.

TAU FRESH de Shop and Roll es la solución ideal para destacar tu exposición de productos frescos como frutas, verduras y hortalizas, garantizando una organización más atractiva y una exposición que transmite una gran frescura.

Su diseño modular y personalizable se adapta fácilmente a cualquier lineal, aportando orden y visibilidad con una estética cuidada que potencia la compra por impulso. Con este enfoque visual, claro y atractivo este sistema mejora la experiencia de compra del consumidor.

Es un sistema fácil de instalar y modificar lo que reducirá los costes de trabajos y manipulación, como cambios en el lineal, por parte de los responsables de su mantenimiento. Fácil de limpiar gracias a su acabado.

Una categoría ordenada y atractiva, con una imagen impactante que transmite sensación de abundancia será un foco de atención para los clientes de forma positiva y dará un impulso a las ventas.

· **Material:** fabricación en aluminio que es uno de los mejores conductores de temperatura y recubrimiento en pintura plástica para proteger el producto de la abrasión y corrosión. Además cuenta con Certificación de Aptitud Alimentaria.

· **Diseño de planchas con perforaciones:** aumenta la circulación del aire alargando la vida útil del alimento.

Tau Fresh.



4 Claves de Tau Fresh.



1. Modular

Combina módulos y accesorios para crear la configuración perfecta según el espacio disponible además priorizando siempre el tipo de producto.



2. Simplicidad

Su fácil instalación hace que sea intuitiva y sin complicaciones. Gracias a su sistema de ensamblaje modular y materiales ligeros pero resistentes como el aluminio, cualquier equipo se puede montar en segundos.



3. Exposición vertical

Su sistema multinivel permite una disposición frontal escalonada que mejora tanto la visibilidad como el acceso a cada producto, facilitando la decisión de compra en un solo vistazo.



4. Atractivo visual

Su diseño limpio y ordenado aporta sensación de frescura, higiene y cuidado, mejorando la percepción del lineal.

Ventajas de instalar Tau Fresh.



Categoría visible y ordenada en todo momento.



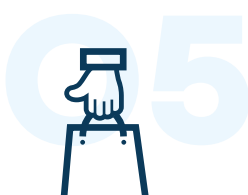
Espacio optimizado sacando el máximo partido a la exposición y mejorando la rentabilidad por metro cuadrado.



Optimiza tus costes adaptando el planograma con cambios mínimos, sin volver a invertir en todo el sistema.



Mejora la vida útil. Mayor durabilidad de los alimentos gracias a una mejor circulación del aire frío.



Mejora la experiencia de compra y fidelización.



Mejora la imagen de enseña gracias al orden y limpieza que transmite.

¿Cómo elegir la solución ideal?



¿Qué tipo de producto quieres destacar?

¿Necesitas un sistema fijo o ajustable por temporadas?

¿Qué espacio tienes disponible?

¿Quieres mejorar la visibilidad y la organización?

Estas son algunas de las cuestiones que debes tener en cuenta para elegir la mejor elección entre todas las opciones que dispone.

Con Tau Fresh puedes elegir entre distintas opciones modulares, con diferentes configuraciones y accesorios. Nuestro equipo te ayuda a encontrar la opción que más se adapta a tus necesidades.

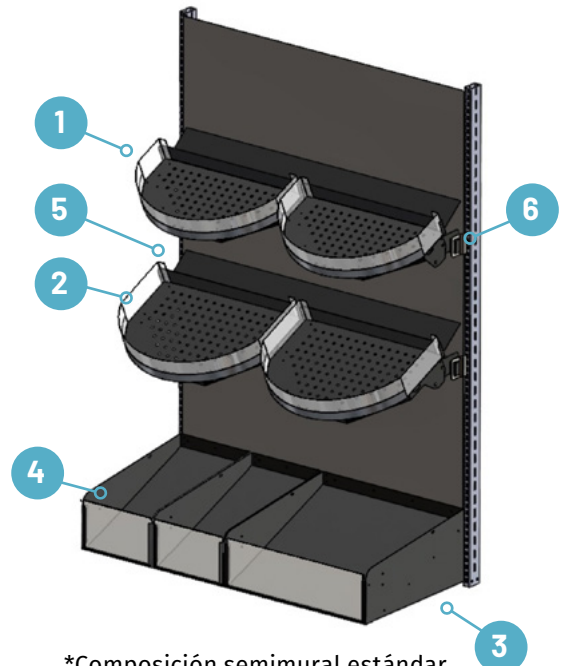
Explora todas las posibilidades de exposición para dar vida a tu sección de frescos.

Sigue los pasos y monta tu solución



01 Módulo semimural LI240 Tau Fresh

| | DESCRIPCIÓN | DIMENSIONES | UDS./CAJA |
|----|--------------------------|-------------|-----------|
| 1. | Conjunto balda Tau Fresh | 600x340 mm | 2u. |
| 2. | Conjunto balda Tau Fresh | 600x440 mm | 2u. |
| 3. | Conjunto Cajón Tau Fresh | 600 mm | 1u. |
| 4. | Conjunto Cajón Tau Fresh | 300 mm | 2u. |
| 5. | Plancha Trasera en PS | 1200x130 mm | 2u. |
| 6. | Gripper Harrison | 75 mm | 6u. |
| | Barra de fuerza | L1250 | 2u. |

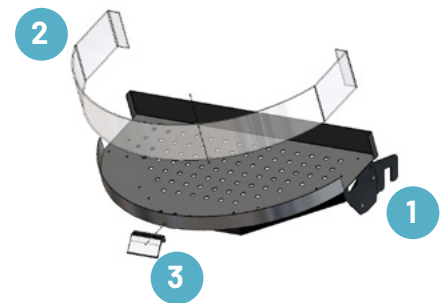


*Composición semimural estándar, con posibilidad de personalización.

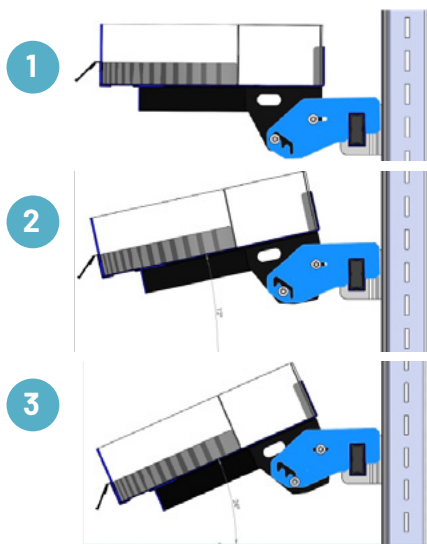
02 Accesorios

1. Conjunto Balda expositor frescos 600 x 340

| | CÓDIGO | DESCRIPCIÓN | MATERIAL |
|----|----------------|-------------------|--|
| 1. | STF00030 | Balda 600 x 340 | Balda en aluminio + Carteles y refuerzos en acero. Recubiertos con pintura epoxi-poliéster negra con Aptitud alimentaria |
| 2. | STF00040 | Frontal Balda 340 | PET espesor 3 mm con Aptitud alimentaria |
| 3. | SBA01238-00075 | Etiquetero h39 | PVC |



3 posiciones de inclinación de la bandeja



a 0º Horizontal



a 12º



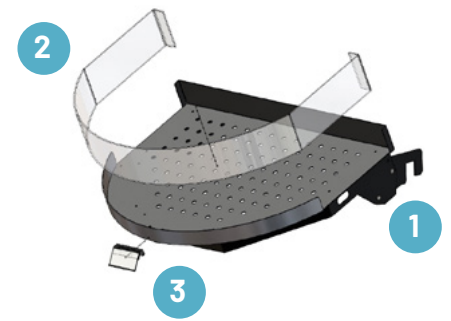
a 24º



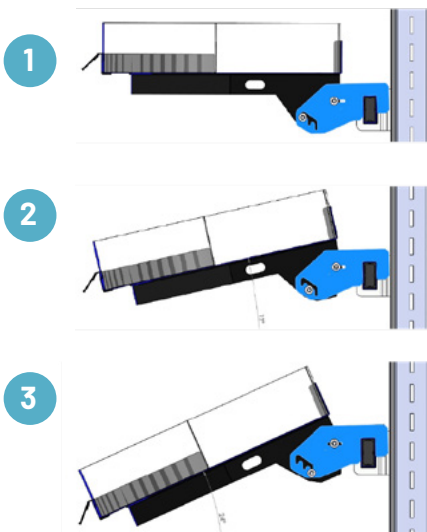
Posición por defecto pre-montada

2. Conjunto Balda expositor frescos 600 x 440

| CÓDIGO | DESCRIPCIÓN | MATERIAL |
|--------|----------------|---|
| 1. | STF00010 | Balda 600 x 440 Balda en aluminio + Cartelas y refuerzos en acero. Recubierto con pintura epoxi-poliéster negra con Aptitud Alimentaria |
| 2. | STF00020 | Frontal Balda 440 PET espesor 3 mm con Aptitud Alimentaria |
| 3. | SBA01238-00075 | Etiquetero h39 PVC |



3 posiciones de inclinación de la bandeja



a 0º Horizontal



a 12º



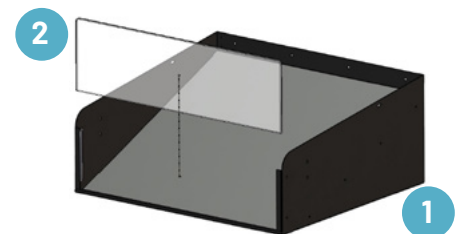
a 24º



Posición por defecto pre-montada

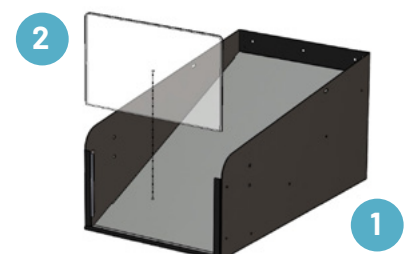
3. Conjunto cajón expositor frescos 600

| CÓDIGO | DESCRIPCIÓN | MATERIAL |
|--------|-------------|--|
| 1. | STF00050 | Cajón 600 Aluminio recubierto con pintura epoxi-poliéster negra con Aptitud Alimentaria |
| 2. | STF00060 | Frontal cajón 600 PET espesor 6 mm con Aptitud Alimentaria |



4. Conjunto cajón expositor frescos 300

| CÓDIGO | DESCRIPCIÓN | MATERIAL |
|--------|-------------|--|
| 1. | STF00070 | Cajón 300 Aluminio recubierto con pintura epoxi-poliéster negra con Aptitud Alimentaria |
| 2. | STF00080 | Frontal cajón 300 PET espesor 6 mm con Aptitud Alimentaria |



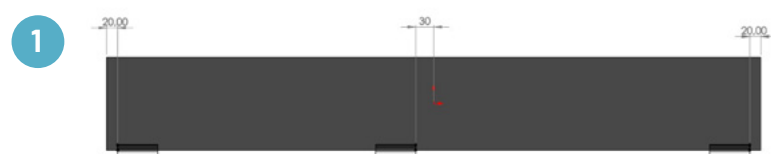
5. Plancha trasera negra + Gripper 75 mm

| | CÓDIGO | DESCRIPCIÓN | MATERIAL |
|----|----------|--|-----------------------|
| 1. | STF00090 | Plancha trasera negra de 1200 x 130 mm | Poliestireno (PS) 2mm |
| 2. | SHJ02370 | Gripper 75 mm Harrison | PVC |

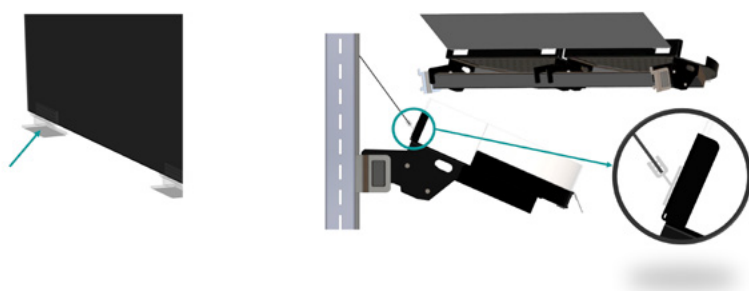
1 Plancha (con 3 Gripper) para cada 2 baldas.
Sólo colocar en nivel superior o en todos; recomendamos en todos.



Montaje gripper y plancha trasera



2 Se retira el film protector del adhesivo de los grippers y se monta el conjunto sobre dos baldas, de forma que la plancha apoye sobre la trasera del mueble.



6. Barra de fuera L1250

| | CÓDIGO | DESCRIPCIÓN | MATERIAL |
|----|-----------------|-----------------------|--|
| 1. | SAF00601-60720N | Barra de fuerza L1250 | Tubo 50x25x1,5 mm + Pintura Epoxi negra Pletinas acero 3 mm + Cincado Conteras PC/ABS |

